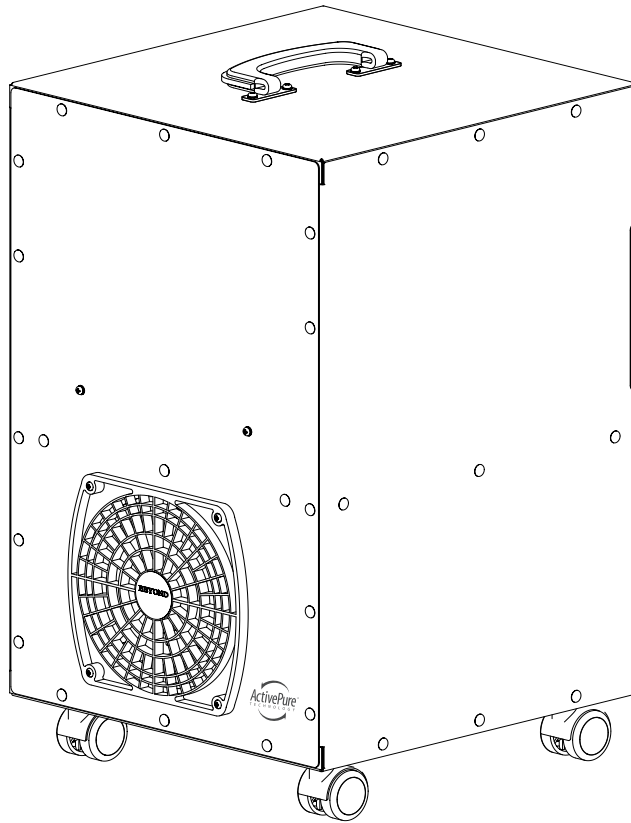


HYDROXYL BLASTER



ELECTRONIC SURFACE & AIR PURIFICATION SYSTEM

READ MANUAL CAREFULLY FOR PROPER USE AND OPERATION.



2017 Space Technology
Hall of Fame Inductee

GENERAL INFORMATION

CONTENTS

Specifications 2

Important Safety Instructions 2

Physical Dimensions & Features 3

Operation. 3

Replacement Parts 3


Service 3


Warranty Information 4

SPECIFICATIONS


Aerus Hydroxyl Blaster	00667 Model F203C* <small>*NOTE: this unit does not meet California requirements and cannot be shipped to California.</small>
Technology	ActivePure® - (4) Cells
Electrical	Input Voltage: 120V Power Consumption: 172W
Mechanical	Fuse: 2.25A slowblow Airflow Rate: 300 CFM
Dimensions	13"W x 22"H x 13"D (33.02 cm x 48.26 cm x 33.02 cm)
Weight	24 lbs (11 kg.) unpackaged
Noise Level (Sound Pressure Level)	57.4 dB(A)
Coverage	Up to 20,000 sq. ft.
Warranty	Limited 3 year warranty

IMPORTANT SAFETY INFORMATION

 **WARNING:** When using an electrical appliance, basic precautions should always be taken.

 **CAUTION:**

- Risk of property damage, injury or death
- Any service must be performed by a qualified technician
- Risk of Sharp Edges Hazard
- Equipment sharp edges can cause injuries; avoid grasping equipment edges without protective gloves

 **WARNING:**

- Electrical Shock Hazard
- Can cause injury or death
- Disconnect all electrical power supplies before servicing

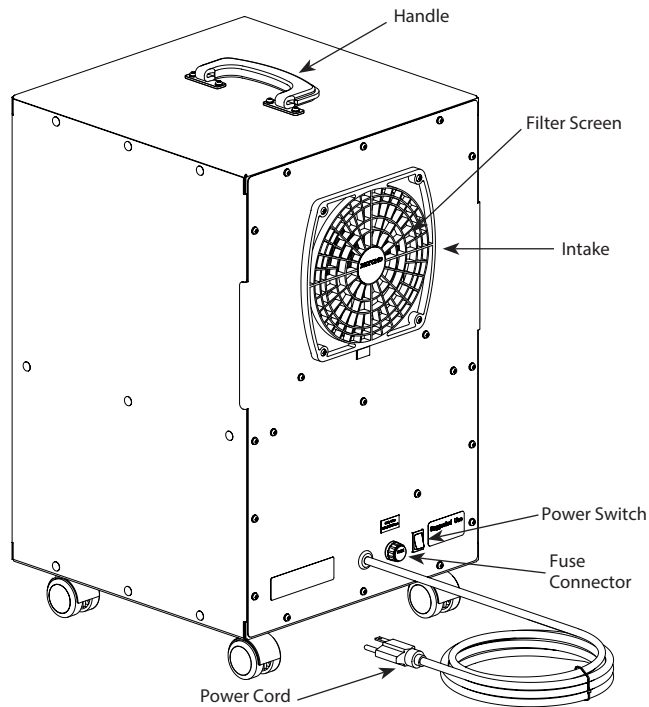
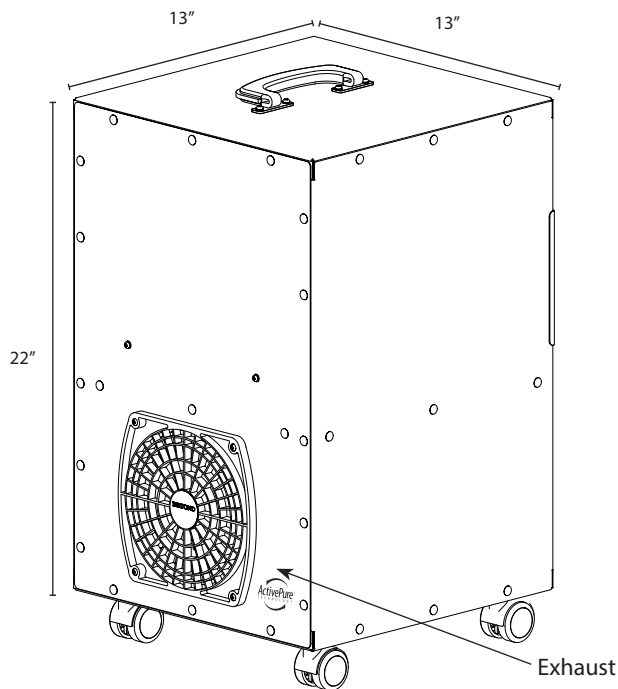
Read All Instructions Before Using This Air Purification System

To reduce the risk of fire, electrical shock, or injury:

- Use only as described in this manual
- Do not use outdoors or on wet surfaces
- Do not allow to be used as a toy; do not allow to be operated by or around children
- Do not use with damaged cord or plug; if appliance is not working as it should, has been dropped, damaged, left outdoors, or dropped into water, contact Aerus Customer Service
- Do not pull or carry by cord, use cord as a handle, or pull cord around sharp edges or corners; keep cord away from heated surfaces
- Do not allow unit to sit on cord
- Do not unplug by pulling on cord; to unplug, grasp the plug, not the cord
- Do not handle plug or appliance with wet hands
- Do not allow foreign objects to enter the ventilation or exhaust openings
- Turn off before unplugging
- To avoid electric shock and fire hazards, plug directly into an appropriate electrical outlet (see voltage on unit); never use with an extension cord or power strip
- To reduce the risk of electrical shock, this appliance has a grounded plug (with a third prong); this plug will fit in a grounded outlet only one way; if it does not fit, contact a qualified electrician to install the proper outlet; do not change the plug in any way; do not use adapters

SAVE THESE INSTRUCTIONS

PHYSICAL DIMENSIONS & FEATURES



Dimensions	Inches	Meters
Length:	13"	0.33020m
Width:	13"	0.33020m
Height:	22"	0.48260m

OPERATION

The Aerus Hydroxyl Blaster is only to be utilized by authorized Aerus Service Technicians. It is safe to use at any time, with or without people or animals in the treatment area. Humidity is not a factor in using this product. In fact, it will produce larger amounts of Hydroxyls when used in high humidity settings.

1. Place the unit in the center of the area to be treated for best results.
2. Plug the unit into an electrical outlet and turn the power switch on to operate.
3. When finished, turn the switch off and unplug the unit.

Filter Screen - Periodic vacuuming of the filter screen may be required.

Intended Use

The Aerus Hydroxyl Blaster is a device intended for the reduction of SARS-CoV-2 virus in the ambient air and hard surfaces.

REPLACEMENT PARTS

Replacement Parts (Qty.)

ActivePure® Cell (4)

Part Number

49783

SERVICE

For prompt service, call your Aerus Independent Distributor/Contractor or Aerus Customer Service. Your authorized Aerus Representatives offer you the best in service both during and after the warranty period, as well as genuine replacement parts and supplies.

Every effort is made to ensure that customers receive an up-to-date instruction manual on the use of our products; however, from time to time, modifications to our products without notice may make the information contained herein subject to alteration.

Use this unit only in the manner intended by the manufacturer. If you have questions, contact your Aerus Independent Distributor/Contractor or Aerus Customer Service for further assistance at 800.243.9078 (U.S.) or 800.668.0763 (CANADA) or email customerservice@aeronline.com.

WARRANTY INFORMATION

LIMITED 3 YEAR WARRANTY

Customer should not repackage and ship the Aerus Hydroxyl Blaster unit due to possibility of irreparable damage. For warranty service, please contact your Aerus Independent Distributor/Contractor or Aerus Customer Service for further assistance at 800.243.9078 (U.S.) or 800.668.0763 (CANADA) or email customerservice@aerushome.com.

WHAT IS COVERED BY THIS WARRANTY

We warrant the Aerus Hydroxyl Blaster to the consumer, subject to the conditions below, against defects in workmanship or material, provided that the products are returned to a service location within the following time periods:

- Aerus Hydroxyl Blaster within three (3) years from date of purchase
- ActivePure® Cells within one (1) year from date of purchase

MAINTENANCE REQUIREMENTS

Failure to use and maintain the Aerus Hydroxyl Blaster in accordance with the Instruction Manual will void this warranty. Servicing the Aerus Hydroxyl Blaster by parties other than an authorized Aerus location and/or using parts other than genuine Aerus parts will also void this warranty.

HOW TO OBTAIN WARRANTY SERVICE

Upon contacting and returning, at consumer's sole cost and expense, the product with proof of purchase (including purchase date) to Aerus within the above time period, Aerus will repair or replace and return the product, without charge and within a reasonable period of time, if its examination discloses any part to be defective in workmanship or material. If Aerus is unable to repair the product after a reasonable number of attempts, Aerus will provide either a refund of the purchase price or a replacement unit, at Aerus' option.

WHAT IS NOT COVERED BY THIS WARRANTY

This product is intended for industrial use only and only to be used by authorized Aerus technicians. Ordinary wear and tear shall not be considered a defect in workmanship or material. These warranties do not apply for loss or damage caused by accident, fire, abuse, misuse, modification, misapplication, or by any repairs other than those provided by an authorized Aerus location.

EXCLUSION OF OTHER WARRANTIES AND CONDITIONS

EXCEPT AS PROVIDED HEREIN, AERUS MAKES NO REPRESENTATION OR WARRANTY OF ANY KIND. ALL OTHER WARRANTIES OF ANY KIND, EXPRESS OR IMPLIED, ARE HEREBY EXPRESSLY DISCLAIMED, INCLUDING ANY IMPLIED WARRANTY OF MERCHANTABILITY OR FITNESS FOR A PARTICULAR PURPOSE.

LIMITATION OF LIABILITY FOR SPECIAL, INCIDENTAL OR CONSEQUENTIAL DAMAGES

AERUS SHALL NOT IN ANY CASE BE LIABLE FOR SPECIAL, INCIDENTAL OR CONSEQUENTIAL DAMAGES ARISING FROM BREACH OF EXPRESS OR IMPLIED WARRANTIES, CONDITIONS, GUARANTEES OR REPRESENTATIONS, BREACH OF CONTRACT, NEGLIGENCE OR ANY OTHER LEGAL THEORY. Such excluded damages include, but are not limited to, loss of profits or revenue and loss of the use of the products.

MISSING SERIAL NUMBERS AND UNAUTHORIZED CHANNELS

If a valid serial number is missing from the product, the warranty will be voided. Aerus products are authorized for sale through Aerus representatives only. Warranties are voided if a product is purchased through unauthorized channels, this includes websites that are not authorized to use Aerus' trademarked names, images and logos as well as Internet auction sites (e.g. ebay and Craigslist). The only approved Internet presence for Aerus products is www.aerushome.com. To confirm warranty coverage prior to purchasing a product, contact Aerus Customer Service at 800.243.9078 (U.S.) or 800.668.0763 (CANADA) with the serial number located on the back of the unit.

FOR U.S. APPLICATION ONLY

This warranty gives you specific legal rights, and you may also have other rights which vary from state to state. Some states do not allow limitations on warranties, or on remedies for breach. In such states, the above limitations may not apply to you.

FOR CANADIAN APPLICATION ONLY

Exclusion of Subsequent Owners: Except as otherwise required by applicable legislation, this warranty is not transferable. This warranty gives you specific legal rights and you may also have other rights which vary from province to province. Some provinces and territories do not allow limitations on warranties, or on remedies for breach. In such provinces or territories, the above limitations may not apply to you. If any provision of this warranty or part thereof is held by a court of competent jurisdiction to be invalid, illegal or unenforceable, the validity, legality and enforceability of the remaining provisions or parts thereof will not in any way be affected or impaired within the jurisdiction of that court. This entire warranty shall continue to be valid, legal and enforceable in any jurisdiction where a similar determination has not been made.

This warranty is provided by:

Aerus LLC
14841 Dallas Parkway
The Aberdeen Bldg., Suite 500
Dallas, TX 75254

SERVICE

Every effort is made to ensure customers receive an up-to-date instructions manual on the use of our products; however, from time to time, modifications to our products may without notice make the information contained herein subject to alteration. For the latest information, please visit www.aerushome.com.

This equipment has been tested and found to comply with the limits for a Class B digital device, pursuant to Part 15 of the FCC Rules. These limits are designed to provide reasonable protection against harmful interference in a residential installation. This equipment generates, uses, and can radiate radio frequency energy, and if not installed and used in accordance with the instructions, may cause harmful interference to radio communications. However, there is no guarantee that interference will not occur in a particular installation. If this equipment does cause harmful interference to radio or television, which can be determined by turning the equipment off and on, the user is encouraged to try to correct the interference by one or more of the following measures:

Reorient or relocate the receiving antenna.

Increase the separation between the equipment and receiver.

Connect the equipment into an outlet on a circuit different from that to which the receiver is connected.

Consult the Independent HVAC Contractor or an experienced radio/TV technician for help.

FCC Declaration of Conformity

Name: Aerus Hydroxyl Blaster


Model: F203C

Manufacturer: Aerus Medical LLC

This device complies with Part 15 of the FCC Rules.

RESPONSIBLE PARTY

Aerus Medical LLC
14841 Dallas Parkway
The Aberdeen Bldg., Suite 500
Dallas, TX 75254
Ph: 800.243.9078

Signature: 

Printed Name: Andrew Eide

Title: Vice President of Product Development
and Manufacturing

Date: 10/13/20



For information regarding the use of this product please call Customer Service.

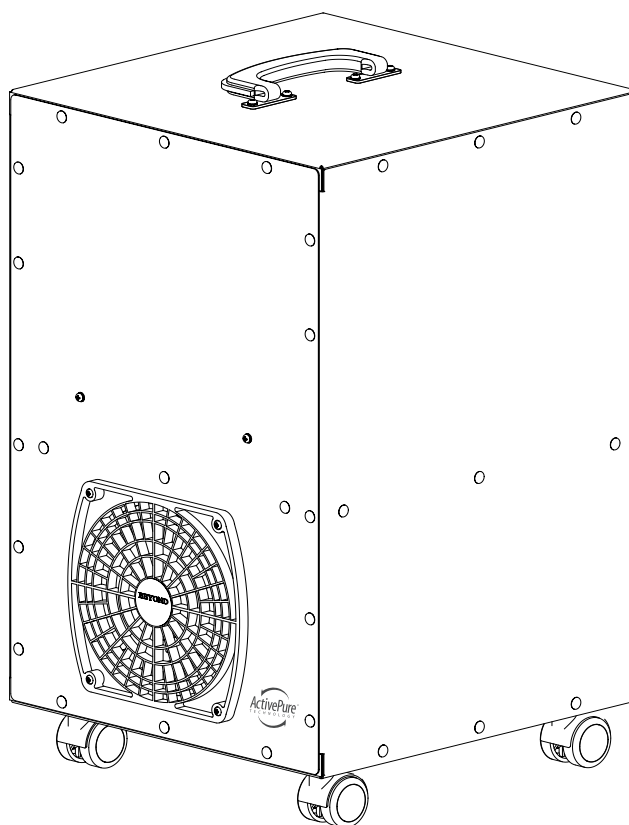
800.243.9078 (U.S.)
800.668.0768 (CANADA)

Aerus Medical LLC • 14841 Dallas Parkway • The Aberdeen Bldg., Suite 500 • Dallas, TX 75254
Aerus Canada, Inc. • 3480 Laird Road, Suite 2-5 • Mississauga, ON L5L 5Y4

www.aerushome.com



HYDROXYL BLASTER



SYSTÈME DE PURIFICATION ÉLECTRONIQUE DES SURFACES ET DE L'AIR

LISEZ ATTENTIVEMENT CE GUIDE POUR CONNAÎTRE LES PROCÉDURES ET LE FONCTIONNEMENT APPROPRIÉS.



membre du Temple de la renommée
de technologies spatiales 2017

GENERAL INFORMATION

CONTENTS

Spécifications7
Consignes de sécurité importantes7
Dimensions et caractéristiques8
Fonctionnement8
Pièces de rechange8
Service8
Garantie9

SPÉCIFICATIONS

Aerus Hydroxyl Blaster	00667 Modèle F203C* <small>*REMARQUE: Ce produit ne répond pas aux exigences en vigueur en Californie et ne peut y être expédié.</small>
Technologie	ActivePure [®] — (4) cellules
Électrique	Fusible 2,25 A temporisé Consommation d'électricité : 172 W
Mécanique	Moteur : 1,45 A Débit d'air : 300 pi ³ /min
Dimensions	13 po L x 22 po H x 13 po P (60,96 cm L x 60,96 cm H x 33,02 cm P)
Poids	24 lb (11 kg.) non emballé
Niveau de bruit (niveau de pression acoustique)	57.4 dB(A)
Couverture	Jusqu'à 20 000 pi ² (1858 m ²)
Garantie	Garantie limitée de 3 ans

CONSIGNES DE SÉCURITÉ IMPORTANTES



AVERTISSEMENT : Lorsque vous utilisez un appareil électrique, des précautions de base doivent être prises.



ATTENTION :

- Risque de dommages matériels, de blessures ou de décès
- Tout entretien de cet appareil doit être effectué par un technicien qualifié
- Risque de danger en raison des bords tranchants
- Les bords tranchants de l'équipement peuvent causer des blessures; évitez de prendre les bords de l'équipement sans porter de gants protecteurs



AVERTISSEMENT :

- Danger de décharge électrique
- Peut causer des blessures ou la mort
- Débranchez toutes les alimentations électriques avant de faire l'entretien

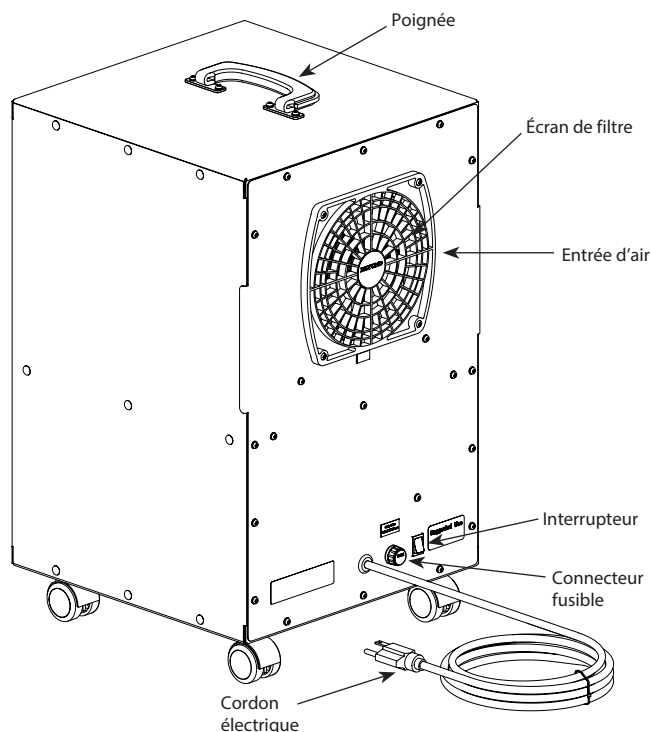
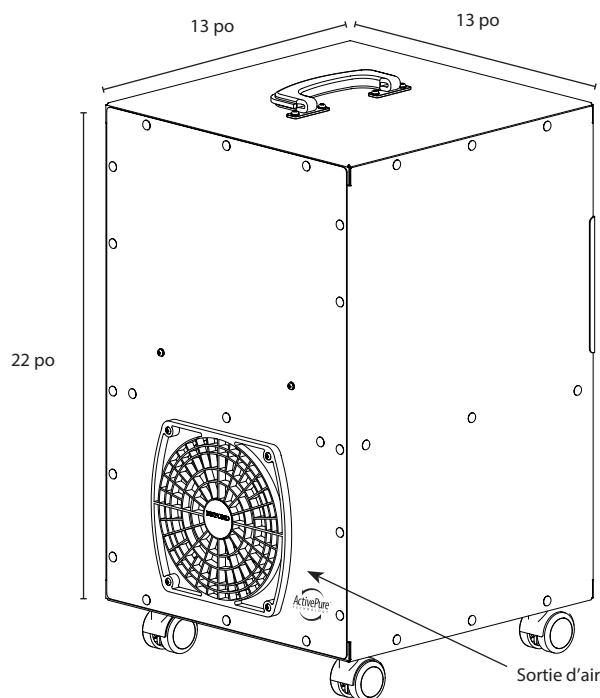
Lisez Toutes Les Instructions Avant D'utiliser Cet Appareil

Pour diminuer le risque d'incendie, de décharge électrique ou de blessure :

- Utilisez l'appareil seulement selon les instructions contenues dans ce manuel
- N'utilisez pas l'appareil à l'extérieur ou sur des surfaces humides
- Ceci n'est pas un jouet; il ne doit pas être utilisé par des enfants ni en leur présence
- N'utilisez pas l'appareil si le cordon électrique ou la fiche sont endommagés; si l'appareil ne fonctionne pas comme prévu, s'il a été échappé, endommagé, laissé à l'extérieur ou échappé dans l'eau, communiquez avec le service à la clientèle Aerus
- Ne tirez pas l'appareil par le cordon, ne le transportez pas par le cordon, n'utilisez pas le cordon comme poignée, et ne tirez pas le cordon près de bords ou de coins tranchants; tenez le cordon loin des surfaces chaudes; ne placez pas l'appareil sur le cordon
- Ne débranchez pas l'appareil en tirant sur le cordon; pour le débrancher, prenez la fiche et non le cordon
- Ne touchez pas la prise ni l'appareil avec des mains mouillées
- Ne laissez pas des corps étrangers entrer dans les ouvertures de ventilation ou d'échappement
- Éteignez l'appareil avant de le débrancher
- Pour éviter les décharges électriques et les risques d'incendie, branchez l'appareil directement dans une prise électrique appropriée (vérifiez la tension inscrite sur l'appareil); n'utilisez jamais l'appareil avec une rallonge ou une barre d'alimentation
- Pour réduire le risque de décharge électrique, cet appareil possède une prise de mise à la terre (avec une troisième branche); il n'y a qu'une seule façon de brancher cette fiche dans une prise de mise à la terre; si cela ne fonctionne pas, communiquez avec un électricien qualifié pour installer la prise appropriée; ne changez jamais la fiche; n'utilisez pas d'adaptateurs

CONSERVER CES INSTRUCTIONS

DIMENSIONS ET CARACTÉRISTIQUES



Dimensions	Pouces	Mètres
Longueur :	13 po	0,33020 m
Largeur :	13 po	0,33020 m
Hauteur :	22 po	0,48260 m

FONCTIONNEMENT

Le purificateur d'air à hydroxyles Aerus ne peut être entretenu que par des techniciens de service autorisés Aerus. Son utilisation est sécuritaire en tout temps, qu'il y ait présence ou non de personnes ou d'animaux dans la zone de traitement. L'humidité n'est pas prise en compte dans l'utilisation de ce produit. En fait, l'appareil produit de plus grandes quantités d'hydroxyles lorsqu'il est utilisé dans des endroits très humides.

1. Placez l'appareil au milieu de la zone à traiter pour de meilleurs résultats.
2. Branchez l'appareil dans une prise électrique et actionnez l'interrupteur pour le mettre en marche.
3. Lorsque vous avez terminé, pesez sur l'interrupteur pour arrêter l'appareil et débranchez-le.

Écran de filtre - L'aspirateur périodique de l'écran de filtre peut être nécessaire.

Utilisation prévue

L'appareil Hydroxyl Blaster d'Aerus est conçu pour réduire la présence du virus SARS-CoV-2 dans l'air ambiant et sur les surfaces dures.

PIÈCES DE RECHANGE

Pièces de rechange (quantité)

Cellule ActivePure® (4)

Numéro de pièce

49783

SERVICE

Pour un service rapide, téléphonez à votre distributeur/entrepreneur indépendant Aerus ou au service à la clientèle Aerus. Les représentants Aerus autorisés vous offrent le meilleur de l'assistance, pendant et après la période de garantie, ainsi que des fournitures et des pièces de rechange originales.

Nous nous efforçons, dans toute la mesure du possible, de veiller à ce que nos clients reçoivent des manuels d'utilisation à jour; cependant, il se peut que nos produits subissent des modifications sans préavis, ce qui imposerait par la suite une modification des informations contenues dans ce manuel.

Utilisez uniquement cet appareil tel que recommandé par le fabricant. Si vous avez des questions ou si vous avez besoin de plus d'aide, contactez votre distributeur/entrepreneur indépendant Aerus ou le service à la clientèle Aerus au 800 243-9078 (États-Unis) ou au 800 668-0763 (Canada), ou encore par courriel à customerservice@aerusonline.com.

INFORMATIONS RELATIVES À LA GARANTIE

GARANTIE LIMITÉE DE 5 ANS

Le client ne devrait pas réemballer et envoyer l'appareil Aerus Hydroxyl Blaster, car des dommages irréparables pourraient se produire. Pour les services de garantie, veuillez contacter votre distributeur/entrepreneur indépendant Aerus ou le service à la clientèle Aerus au 800 243-9078 (États-Unis) ou au 800 668-0763 (Canada), ou encore par courriel à customerservice@aerusonline.com.

CE QUI EST COUVERT PAR LA GARANTIE

Nous garantissons l'appareil Hydroxyl Blaster d'Aerus au client, selon les conditions ci-dessous, contre toute défectuosité de fabrication ou de matériaux, à condition que les produits soient retournés dans un centre de services dans les délais indiqués :

- Hydroxyl Blaster d'Aerus dans les 3 ans suivant la date d'achat
- Cellules ActivePure dans l'année (1 an) après la date d'achat

EXIGENCES DE MAINTENANCE

L'utilisation et l'entretien du Aerus Hydroxyl Blaster de façon non conforme aux directives du Manuel de l'utilisateur annuleront la garantie. L'entretien du Aerus Hydroxyl Blaster par des parties autres que nos centres agréés Aerus et/ou l'utilisation de pièces détachées autres que les pièces authentiques Aerus annuleront également la garantie.

COMMENT BÉNÉFICIER DE LA GARANTIE

Si vous appelez Aerus et lui retournez le produit (avec preuve d'achat comportant la date de l'achat), aux frais exclusifs du consommateur et dans le délai prescrit ci-dessus, Aerus réparera ou remplacera et retournera le produit sans frais et dans un délai normal, si son examen révèle un défaut de matériau ou de fabrication. Si, après un nombre raisonnable de tentatives, Aerus n'est pas en mesure de réparer le produit, elle en remboursera le prix d'achat ou elle le remplacera, à son gré.

CE QUI N'EST PAS COUVERT PAR CETTE GARANTIE

Ce produit est destiné à un usage industriel seulement et ne peut être utilisé que par des techniciens autorisés Aerus. L'usure normale n'est pas considérée comme un défaut de matériau ou de fabrication. Cette garantie ne s'applique pas en cas de pertes ou de dommages résultant d'un accident, d'un incendie, d'un usage impropre, abusif ou anormal, d'une modification, d'un usage commercial, ou encore de toute réparation faite ailleurs qu'à Aerus agréé.

EXCLUSION D'AUTRES GARANTIES ET CONDITIONS

SAUF DANS LES CAS ÉNONCÉS, AERUS NE FAIT AUCUNE ASSERTION ET N'OFFRE AUCUNE GARANTIE, DÉCLINANT EXPRESSÉMENT TOUTE AUTRE GARANTIE DE QUELQUE NATURE QUE CE SOIT, EXPRESSE OU IMPLICITE, Y COMPRIS TOUTE GARANTIE IMPLICITE DE QUALITÉ MARCHANDE OU DE CONVENANCE À UN USAGE PARTICULIER.

LIMITE DE RESPONSABILITÉ À L'ÉGARD DES DOMMAGES PARTICULIERS, ACCESSOIRES OU INDIRECTS

AERUS DÉCLINE TOUTE RESPONSABILITÉ À L'ÉGARD DES DOMMAGES PARTICULIERS, ACCESSOIRES OU INDIRECTS RÉSULTANT DU NON-RESPECT DES GARANTIES, CONDITIONS OU REPRÉSENTATIONS EXPRESSES OU IMPLICITES, D'UNE VIOLATION DE CONTRAT, DE NÉGLIGENCE OU D'AUTRES THÉORIES JURIDIQUES. Ces dommages exclus comprennent, sans s'y limiter, la perte de profits ou de revenus, et la perte de jouissance du produit.

ABSENCE DE NUMÉRO DE SÉRIE ET CANAUX NON AUTORISÉS

Si le produit ne possède pas un numéro de série valide, la garantie sera annulée. Les produits Aerus sont autorisés à la vente par le biais de représentants de Aerus uniquement. Les garanties sont annulées si le produit est acheté via des canaux non autorisés ; ceux-ci désignent les sites web non autorisés à utiliser le nom, les images et les logos déposés par Aerus, ainsi que les sites de ventes aux enchères sur internet (eBay et Craigslist). La seule présence agréée sur internet pour les produits Aerus est le site www.aerushome.com. Pour confirmer la couverture de garantie avant d'acheter un produit, veuillez contacter Service client Aerus au 800.243.9078 (E.U.) ou 800.668.0763 (CANADA) avec le numéro de série situé à l'arrière de l'appareil.

DISPOSITIONS APPLICABLES AUX ÉTATS-UNIS SEULEMENT

Cette garantie confère des droits juridiques précis qui peuvent être complétés par d'autres droits variant d'un État à l'autre. Certains États ne permettent pas de limiter les garanties ou les recours en cas de non-respect. Dans ces États, les dispositions limitatives ci-dessus peuvent être sans effet.

DISPOSITIONS APPLICABLES AU CANADA SEULEMENT

Exclusion des propriétaires subséquents : Sauf disposition contraire dans les lois applicables, cette garantie n'est pas transférable. Cette garantie confère des droits juridiques précis qui peuvent être complétés par d'autres droits variant d'une province à l'autre. Certaines provinces et certains territoires ne permettent pas de limiter les garanties ou les recours en cas de non-respect. Dans ces provinces ou territoires, les dispositions limitatives ci-dessus peuvent être sans effet. Si une cour compétente prononce quelque disposition de cette garantie totalement ou partiellement invalide, illégale ou inapplicable, les autres dispositions demeurent valides, légales et applicables, et ne sont en aucun cas modifiées ou atténuées dans le cadre de la compétence de cette cour. La garantie entière continue d'être valide, légale et applicable dans toute juridiction ne s'étant pas prononcée de façon similaire.

Cette garantie est fournie par :

Aerus LLC
14841 Dallas Parkway
The Aberdeen Bldg., Suite 500
Dallas, TX 75254

SERVICE

Nous nous efforçons, dans toute la mesure du possible, de veiller à ce que nos clients reçoivent des manuels d'utilisation à jour; cependant, il se peut que nos produits subissent des modifications sans préavis, ce qui imposerait par la suite une modification des informations contenues dans ce manuel.

Cet appareil a été testé et déclaré conforme aux limites relatives à un appareil numérique de classe B, en vertu de la section 15 des règles de la FCC. Ces normes sont conçues pour assurer une protection raisonnable contre les interférences néfastes dans les environnements domestiques. Cet équipement produit, utilise et peut émettre de l'énergie radiofréquence et, s'il n'est pas installé et utilisé conformément aux consignes, peut entraîner des interférences néfastes aux communications radio. Toutefois, nous ne pouvons pas garantir que des interférences ne se produiront pas dans une installation particulière. Si cet équipement entraîne des interférences néfastes à la radio ou la télévision (ce qui peut être détecté en éteignant et rallumant l'équipement), l'utilisateur est invité à arrêter cette interférence par l'une ou plusieurs des mesures suivantes :

Réorientez ou déplacez l'antenne de réception.

Augmentez la distance entre l'équipement et le récepteur.

Connectez l'équipement à une prise sur un circuit différent de celui sur lequel le récepteur est connecté.

Contactez votre revendeur ou un technicien qualifié en réparation de radio/télévision.

DÉCLARATION DE CONFORMITÉ À LA FCC

Nom : Aerus Hydroxyl Blaster

Modèle : F203C

Fabricant : Aerus Medical LLC

Cet appareil est conforme à la section 15 des règles de la FCC.

PARTIE RESPONSABLE

Aerus Medical LLC
14841 Dallas Parkway
The Aberdeen Bldg., Suite 500
Dallas, TX 75254
Tél. : 800.243.9078

Signature : _____



Nom en majuscules : Andrew Eide

Poste : Vice-président, recherche
et développement produit

Date : 13/10/20



**Pour de plus amples renseignements concernant l'utilisation de cet appareil,
veuillez contacter notre service à la clientèle.**

**800.243.9078 (É.U.)
800.668.0768 (CANADA)**

Aerus Medical LLC • 14841 Dallas Parkway • The Aberdeen Bldg., Suite 500 • Dallas, TX 75254
Aerus Canada, Inc. • 3480 Laird Road, Suite 2-5 • Mississauga, ON L5L 5Y4

www.aerushome.com

Aerus® est une marque déposée appartenant à Aerus Concepts, L.P.